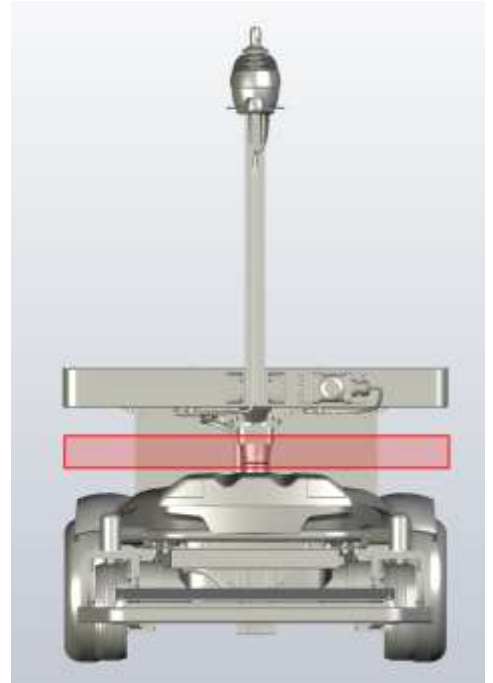
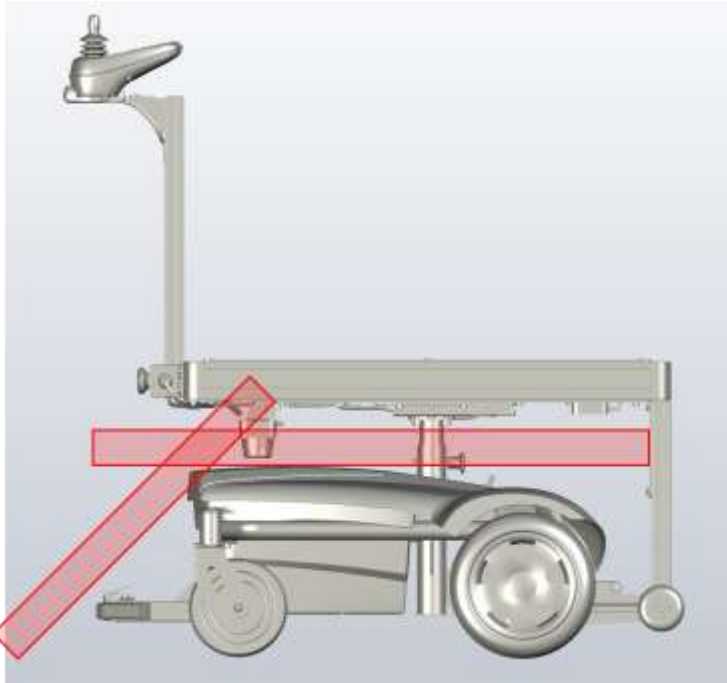


写真や動画の撮影手順

Doog製品向け
2024年10月18日版

荷台の下を撮影する場合は必ず真横から撮影してください



バッテリーランプと速度モードランプの両方の状態と個数がハッキリと分かるように撮影してください

